



1



2



3



4

1. Bedienung des Rangierantriebs vom Korb. Das Bedienpanel ist automatisch im Korb, wenn sich der Ausleger unten in Transportstellung befindet. Dadurch wird es ermöglicht, die Stützbeine und den Rangierantrieb vom Korb aus zu bedienen. Damit kann der Bühnenanwender bereits vom Korb aus die Arbeitsposition schnell wechseln.

3. Proportionalsteuerung. Unkomplizierte Bedienung aller Funktionen vom Bedienpanel im Korb.

2. Der Diesel-Motor kann mit oder ohne Generator montiert werden. Der Diesel-Motor wird vom Korb gestartet und gestoppt.

4. Die funktionale Gestaltung der Abdeckschränke für die Batterien, die hydraulische sowie elektrische Steuerung ermöglichen leichten und rationalen Service und Wartungsaufwand.

**Absenkbare Achse**  
Mit Hilfe der höhenverstellbaren Radachse kann die Transporthöhe der Arbeitsbühne leicht und unkompliziert auf unter 1,9 Meter reduziert werden. Dadurch wird ein Versetzen des Liftes durch eine normale Doppeltür ermöglicht.



## Die grosse DL-Serie von DENKA LIFT – für den professionellen Hebebühnen-Anwender.

Die neue DL-Serie wurde speziell für Hebebühnen-Vermietungsunternehmen entwickelt, die hohe Anforderungen an Maschinensicherheit, unproblematischen Wartungsaufwand sowie grosse Arbeitshöhe und Reichweite stellen.

Die kompakte Formgebung ermöglicht einen Arbeitseinsatz des Liftes auch dort, wo Hebebühnen anderer Hersteller bereits aufgeben müssten.

Dank des eingebauten Rangierantriebs (Selbstfahrfunktion), der vom Korb aus bedient werden kann, kann bereits eine Person allein und ohne weitere Hilfsmittel den Lift über kürzere Strecken versetzen.

Die Arbeitshöhen liegen zwischen 25 und 30 Metern.

Eine automatische Begrenzung des Lastmoments sichert eine optimale Reichweite in Abhängigkeit zur jeweiligen Korblast.

Um dem Lift grösstmögliche Flexibilität zu geben, ist dieser standardmässig mit 8 Stck. 6 V Batterien ausgerüstet worden. Diese verbesserte Batteriekapazität ergibt eine verlängerte Betriebsdauer und macht den Lift dadurch besonders für Arbeitseinsätze mit häufig wechselnden Arbeitspositionen geeignet.

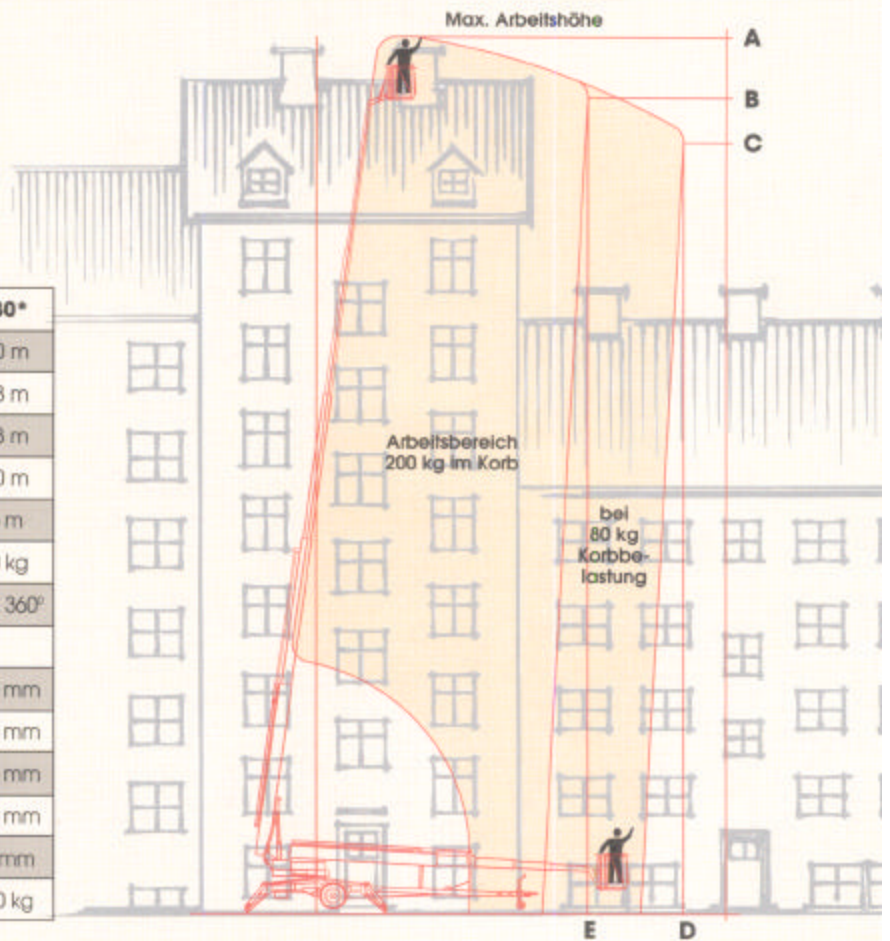
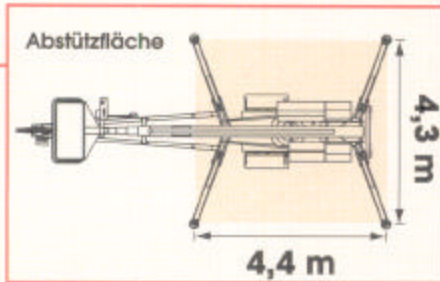
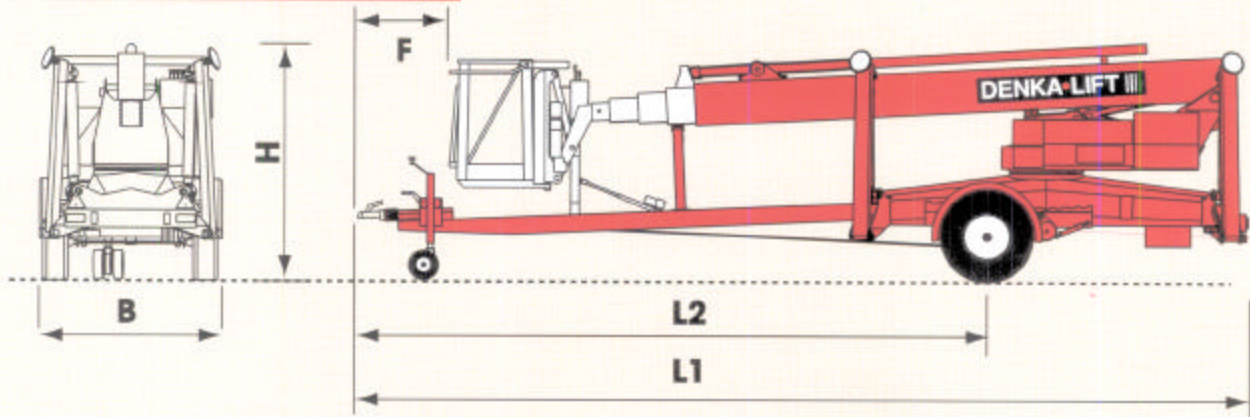
Ein Diesel- oder Benzin-Generator, der eine Lifthanwendung unabhängig vom Batteriebetrieb ermöglicht, ist als Sonderausstattung lieferbar.

Alle DENKA LIFTe erfüllen selbst die strengsten Sicherheitsnormen.

Die elektrischen und hydraulischen Systeme haben doppelte Sicherung und die Zylinder haben Schlauchbruchventile.

Alle Liftbewegungen sind durch Überdruckventile gesichert.





**Technische Daten:**

Standardmodell	DL25	DL28	DL30*
Max. Arbeitshöhe A	25,5 m	28,0 m	30,0 m
Arbeitshöhe B	23,0 m	26,0 m	28,3 m
Arbeitshöhe C	21,4 m	24,6 m	27,3 m
Max. Reichweite D	12,0 m	11,6 m	11,0 m
Reichweite E	9,0 m	8,6 m	8,6 m
Max. Korblast	200 kg	200 kg	200 kg
Drehung	endl. 360°	endl. 360°	endl. 360°
<b>Transportmasse</b>			
Länge L1	8060 mm	8900 mm	8950 mm
Länge L2	5640 mm	6330 mm	6380 mm
Höhe H	2130 mm	2130 mm	2130 mm
Breite B	1720 mm	1720 mm	1720 mm
Abstand F	750 mm	750 mm	750 mm
Nettogewicht, Lift	3200 kg	3400 kg	3500 kg

\*Ohne Topauszug gleicht das Arbeitsdiagramm von DL28

**STANDARDAUSRÜSTUNG:**

- Hydraulische Stützbeine mit Kontrollüberwachung
- Hydraulischer Rangierantrieb (Selbstfahrfunktion)
- 230 V Stromanschluss im Korb
- Batteriebetrieb, 48 V, Betriebszeit ca. 12 Stunden
- Vollautomatisches Ladesystem
- Elektrisch-hydraulische Proportionalsteuerung

- Drehbarer Aluminiumkorb ±45° (L:700 B:1400 H:1100)
- Notbedienung
- Automatische Korbaufriechung
- Betriebsstundenzähler

**SONDERAUSSTATTUNG:**

- Hydraulische Bedienung der Stützbeine und des Rangierantriebs vom Korb aus
- Diesel-Motor mit oder ohne Generator
- Gelbe Rundum-Warnleuchte

- Höhenbegrenzungssystem für Ausleger, 1- oder 2-stufig
- Leitungsanschluss im Korb für Wasser, Luft oder Öl
- Glasfaser-Korb (L:700 B:1200 H:1100)
- Sonderfarben
- Hydraulische Höhenbegrenzung der Transporthöhe

Angaben freibleibend. Änderungen vorbehalten.

**Zentrale Deutschland:**

Rothlehner Arbeitsbühnen GmbH  
 D-84323 Massing, Mühlenweg 1  
 Telefon (08724) 9601-0  
 Telefax (08724) 9601-12  
 weitere Niederlassungen im  
 ganzen Bundesgebiet

**Österreich: Salzburg u. Graz**

Rothlehner Arbeitsbühnen Ges.m.b.H.  
 A-5021 Salzburg, Postfach 50  
 A-8055 Graz-Neusellersberg, Feldweg 3  
 Telefon (03 16) 29 73 63  
 Telefax (03 16) 29 10 45